



Skrue Lukkemaskine

Automatisk orientering af
kapsler til emballager





AUT. SKRUE LUKKEMASKINE

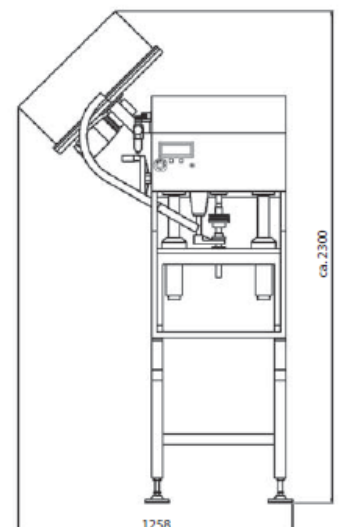
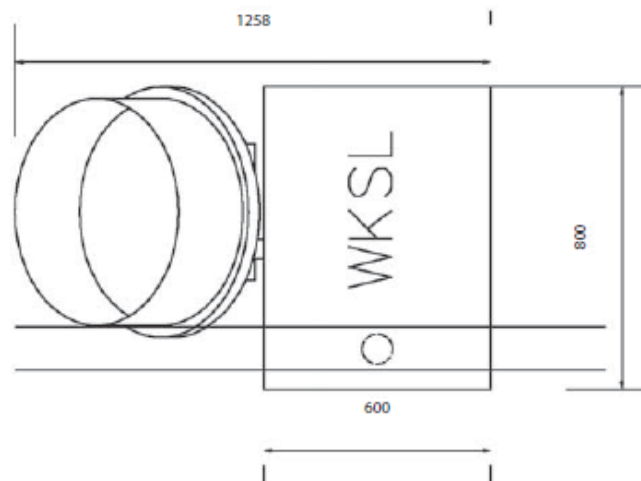
CapMatic er en fuldautomatisk lukkemaskine der på en skånsom måde orienterer kapslerne og placerer dem på emballagen. De primære funktioner sker via kurvestyring. De primære emballager er standard flasker og dunke.

- Fuldautomatisk 1-hoved lukkemaskine for skruekapsler
- Maskinstativ er opbygget i rustfrit stål
- Højdejusterbar via håndhjul, forsynet med emballageplatform for korrekt højdeindstilling
- Sikkerhedsinddækning med oplukkelig låge samt godkendt sikkerheds-switch
- Fotocellestyret køkontrol på til- og afgangssiden af maskinen
- Kapseludsorteringsenhed med hopper
- Kapselrende med pneumatisk tilbagehold
- Kapseloverføringsarm er kurvestyret
- Kapselskruehoved med bevægelige kæber
- Justerbar skrue moment via luftmotor
- Betjeningspanel på maskinens frontside, placeret i hovedhøjde
- El-tilslutning: 240 V 1,5 kw
- Lufttilslutning: 6 bar
- Kapacitet ca. 2.500 stk./timen
- Vægt ca. 275 kg

Ekstra udstyr (se billede på forsiden)

- Vibrator kapseludsortere
- Kapselevator
- Komplet transportør
- Vakuum i kapselhoved og overføringsarm
- Servo snegl: model L-S
- Servo kapsel momentkontrol Model L-M
- Pneumatisk styret mølledrev for præcis emballage positionering

LAYOUT



PMW ENGINEERING A/S udvikler og producerer udstyr til emballagehåndtering, herunder kapselhåndtering, kapsel påskruining og specielt fyldning.