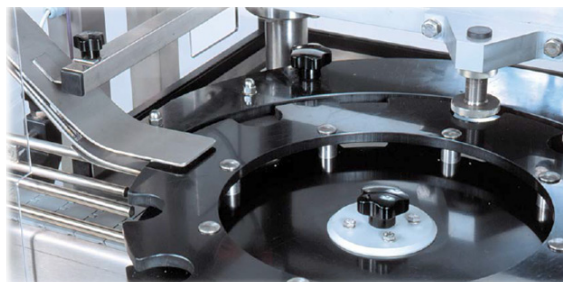




Kapsel Påtrykningsmaskine Automatisk udsortering af kapsler





KAPSELPÅTRYKNINGSMASKINE

Fulldautomatisk kapselpåtrykningsmaskine for de fleste kendte kapsler. Kapslerne udsortere og føres på en skånsom måde, via kapselrende, ind i vores specielle 3-delt mølle, som sikrer en korrekt placering før påtrykning.

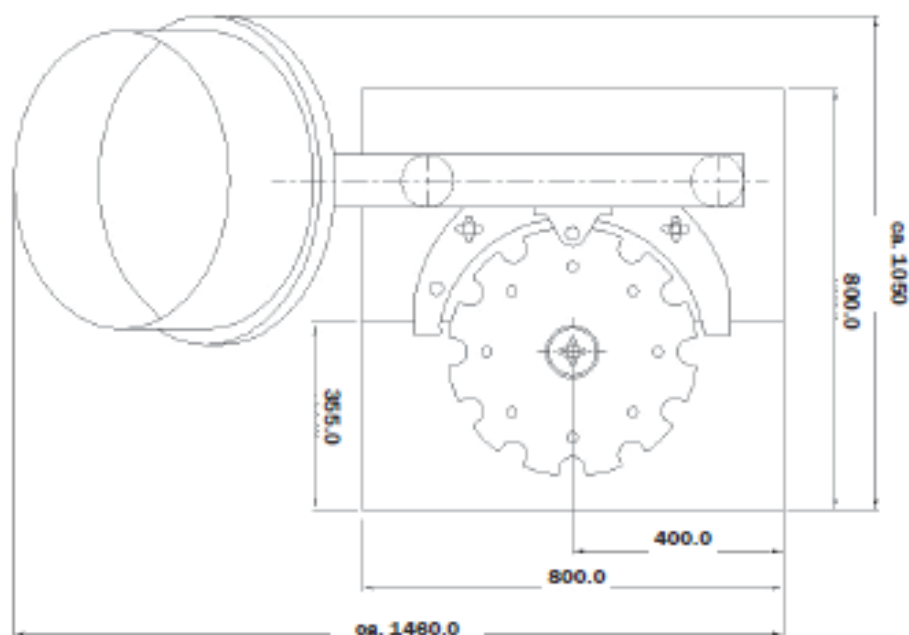
Opbygning

- Maskinstativ i rustfrit stål, stabilt opbygget i firkantrør samt inddækning i slebne, rustfrie plader
- Kapseludsorteringsenhed med kapselrende placeret over maskinen
- EI-højdejustering med automatisk indstilling for aktuel emballagehøjde
- 12-lommers indexmølle for hurtig og præcis centrering ved emballageskift
- Betjeningspanel på fronten af maskinen
- Sikkerhedsinddækning med oplukkelig låge samt godkendt sikkerheds-switch
- Max. kapacitet ca. 75 pr/min.
- EI-tilslutning: 400 V 50Hz, +0 +J
- Lufttilslutning: 8 bar
- Vægt ca. 325 kg

Ekstra udstyr

- Transportør
- Kapselkontrol med reject
- CapMaster P-2 for kapacitet op til max. 120 pr/min.
- Kapsel elevator

LAYOUT



PMW ENGINEERING A/S udvikler og producerer udstyr til emballagehåndtering, herunder kapselhåndtering, kapselpåskruining og specielt fyldning.